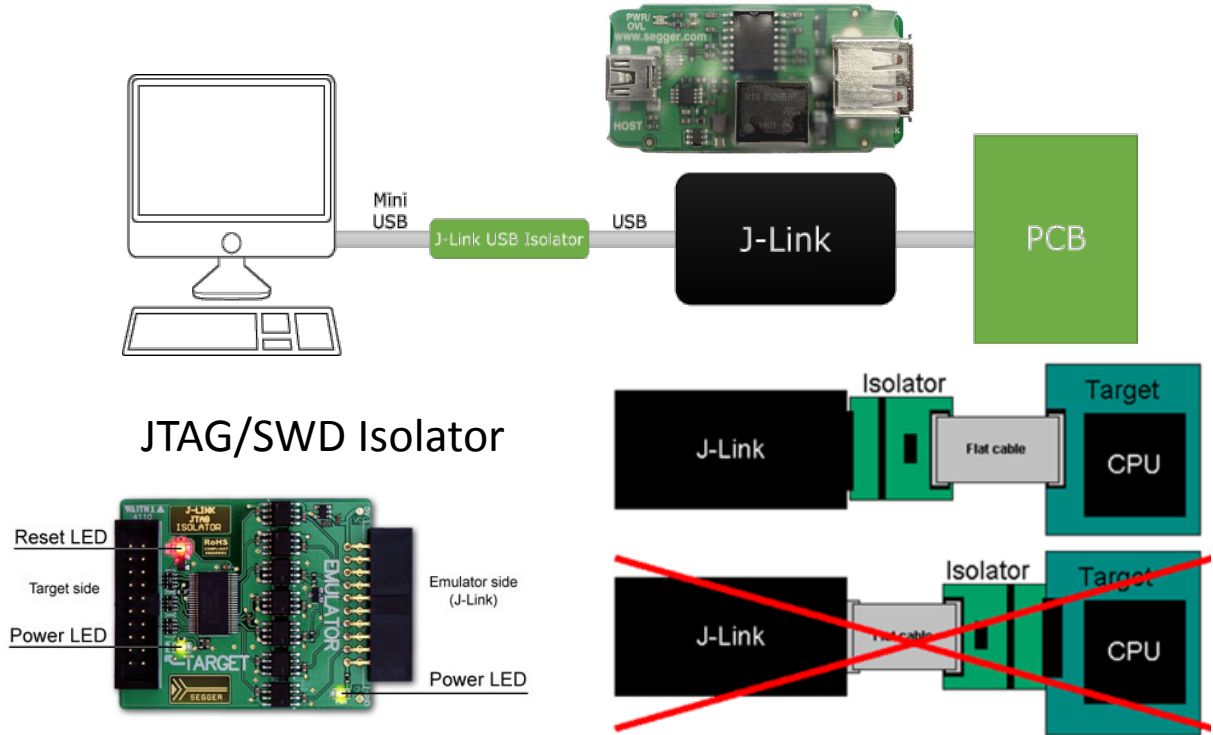




SEGGER製 HW製品取扱い注意事項

(J-Link / J-Trace / Flasher ARM / Flasher Portable)

- 電気雑音の多い環境でJ-Link/J-Trace/Flasherをご使用になる場合は、JTAG / SWD アイソレーター及びUSBアイソレーターで外部のノイズを遮断してください。



- USBアイソレーターがご使用されていない場合は、USBホスト（パソコン側）及びUSBハブに電源を入れてからJ-Link/J-Trace/FlasherのUSBケーブルを接続してください。
- JTAG/USBケーブルは出来るだけ短いケーブルをご使用ください。
- J-Link経由でターゲットボードに電源入力されていない場合は、J-LinkのUSB接続を切断する前に、ターゲット側の電源入力を切ってください。
- J-LinkのUSBケーブル接続を切断する前に、必ずターゲット側の電源入力を切ってください。
- ターゲットボードに電源を入れる前にJTAGケーブルのVDD、GND及びJTAG/SWD信号が正しく接続されていることをご確認下さい。
- J-Link経由でターゲットに最大300mAまでの電源入力が可能です。ターゲットボードが300mA以上の電源が必要な場合は、ターゲット用の電源入力を別途ご用意下さい。
- 複数の機器の接続などでグラウンド（GND）信号がループ状になっている環境では過電流によりJ-Link/J-Trace/Flasher本体が壊れてしまう可能性がありますので、必ずグラウンドループ状態になっていないことをご確認下さい。

販売代理店：

 **Embitek**[®]

株式会社エンビテック

E-mail : sales@embitek.co.jp
Web : <https://www.embitek.co.jp>